

図1～6

依頼サンプル及びサンプル品を元にして作図した例です。

一出願分の図面を想定し、一連の作業での各図の説明と価格例です。

また、図1，図5の別案のように、形状を解りやすくするために、こちらから提案させて頂く場合もあります。

サンプル図1～6には符号が入っていませんが、価格例は符号込みです。

図A～E

基本的な、フロー・ブロック図の価格例です。

★サンプル品を参照ください。

1/2

図1. 分解斜視図、内部構造不要

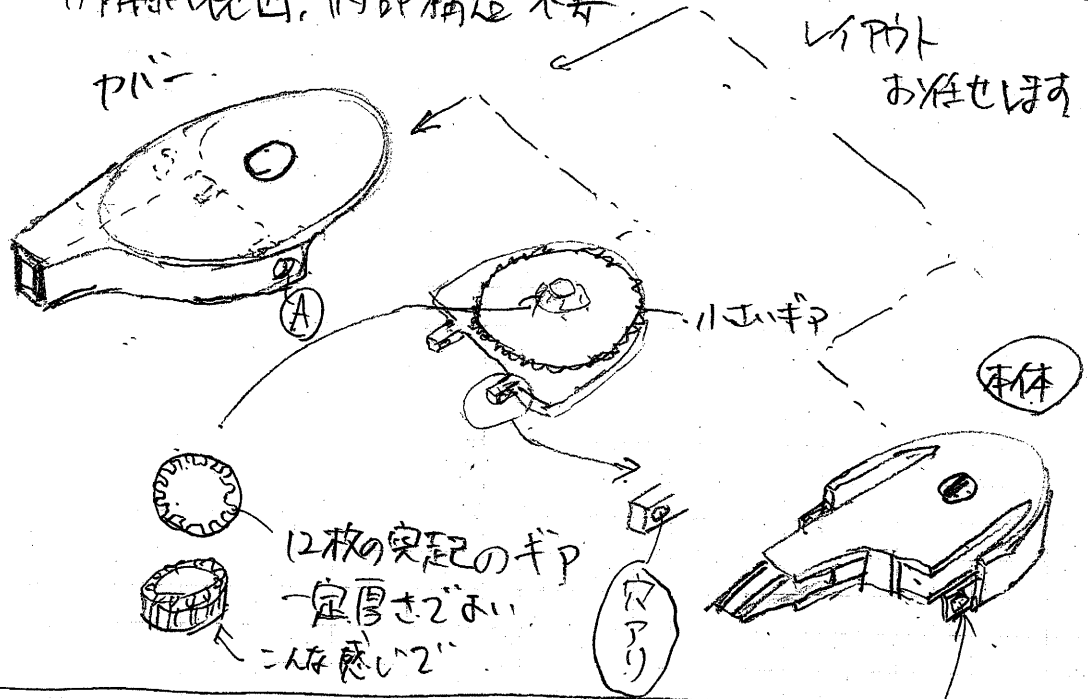
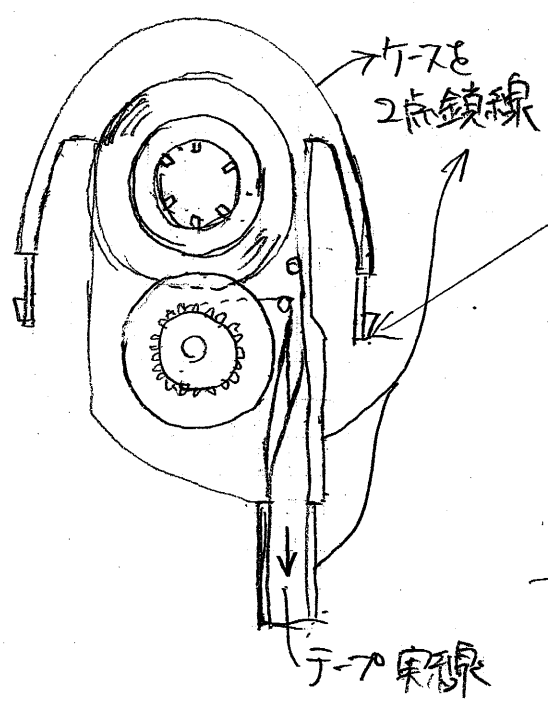
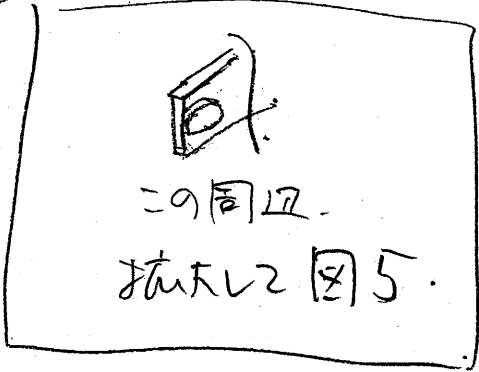


図2. 本体のうら側面



突起
Aの穴に入る



この表面 図3
○リール、テープ見える
○ケース2点鎖線

図4 断面、本体とパイプ

2/2

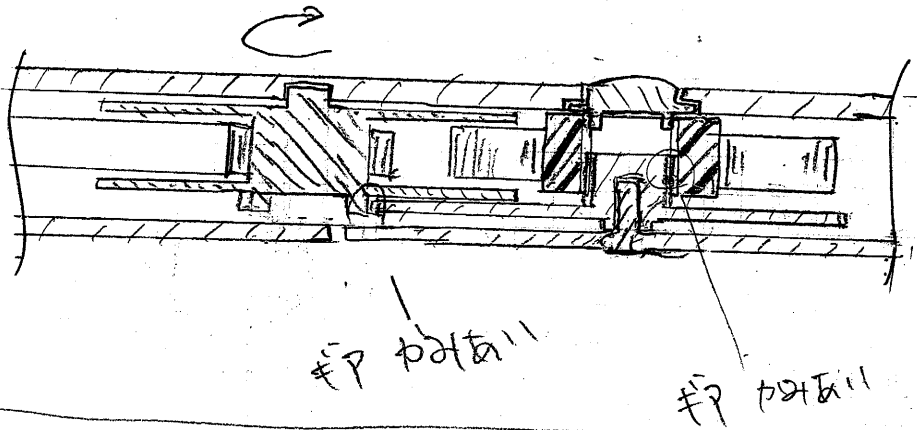
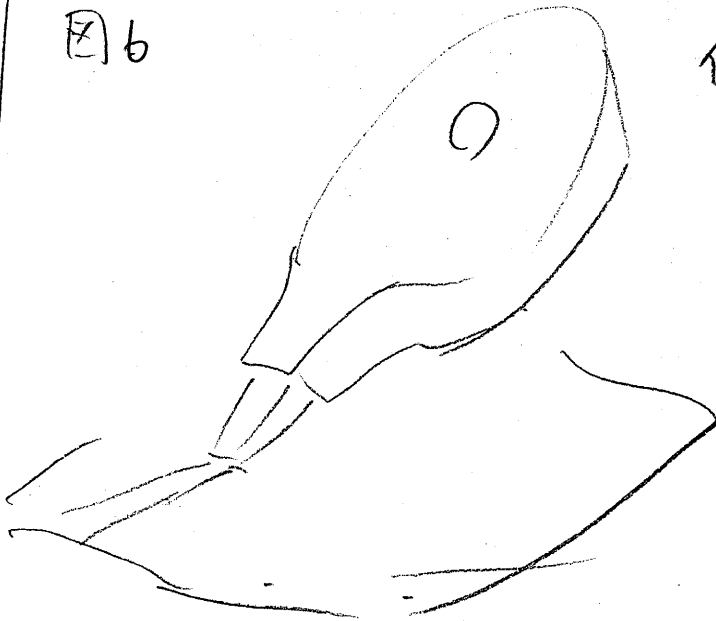


図6

使用状態の斜視図

図1で使用方向を2"描いてよい。



【書類名】 図面

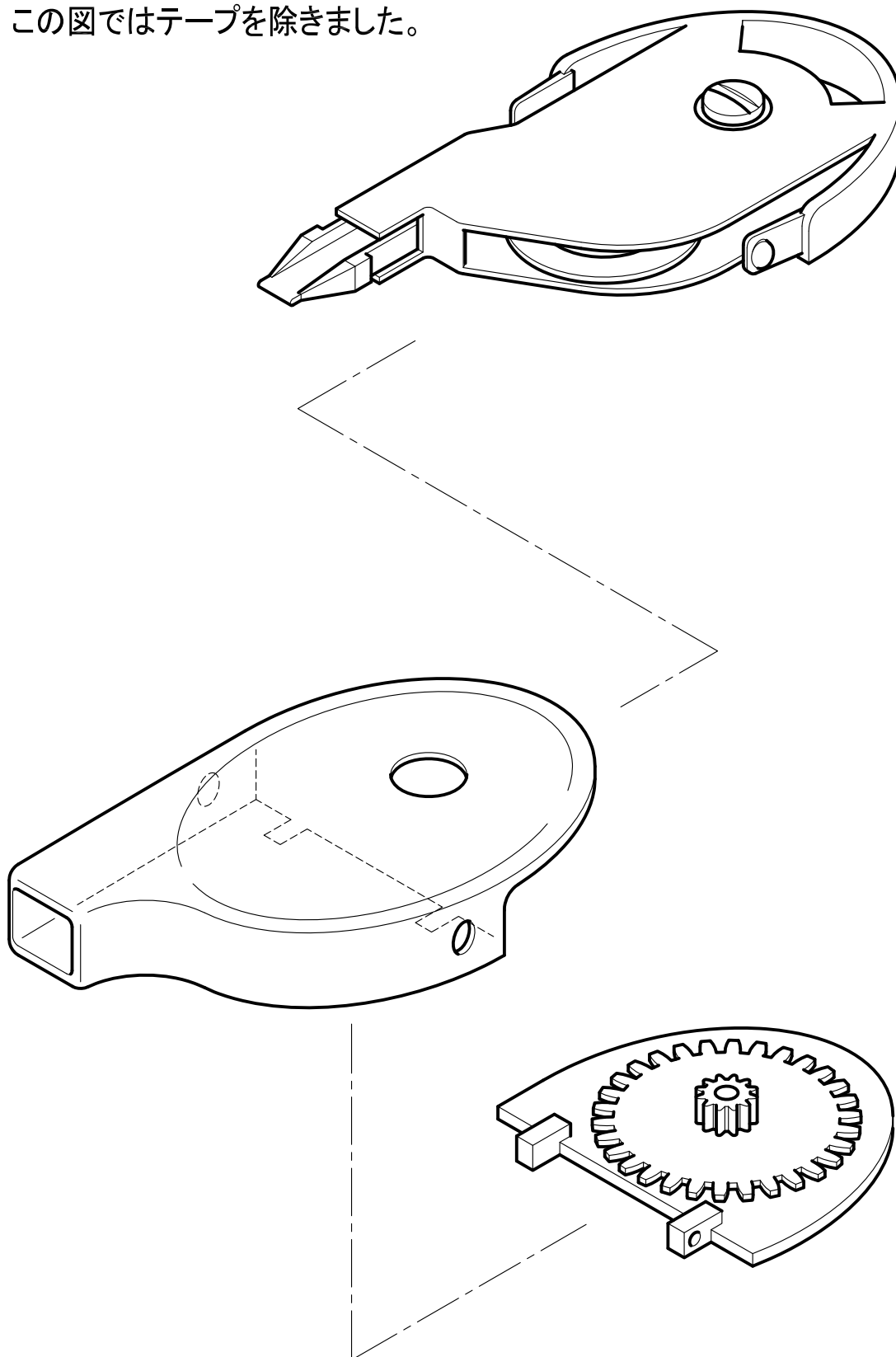
5000円

整理番号

【図1】

(符号込)

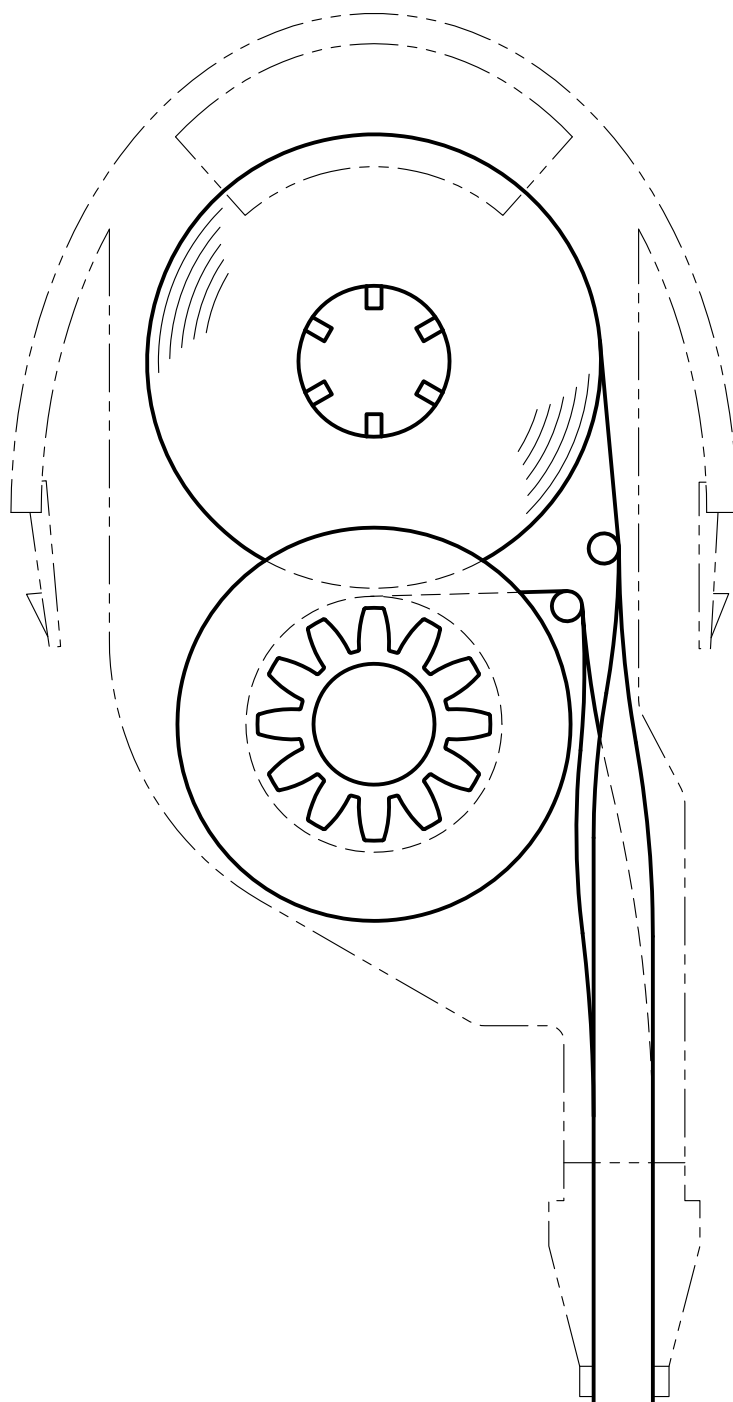
先端の形状を見やすくするため、
この図ではテープを除きました。



【图2】

3000円
(符号込)

整理番号

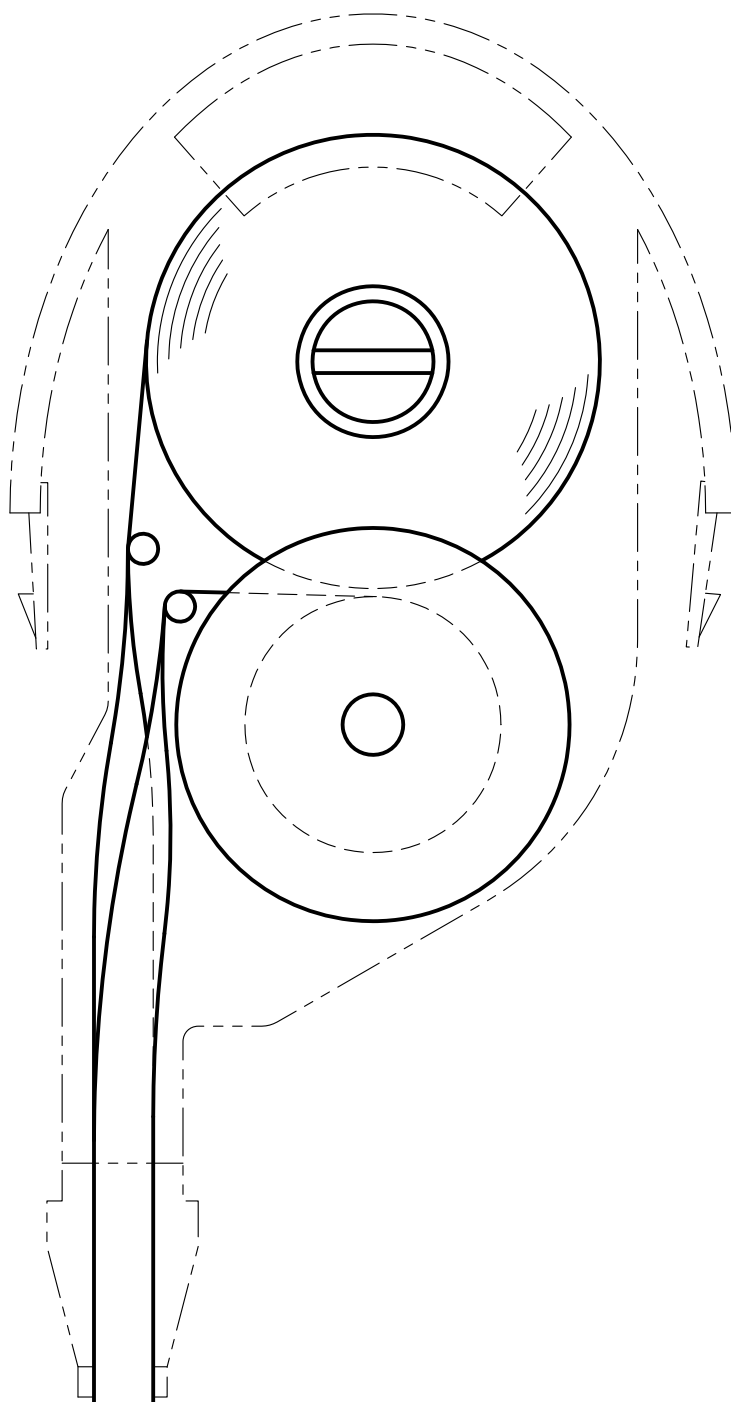


【図3】

1000円
(符号込)

整理番号

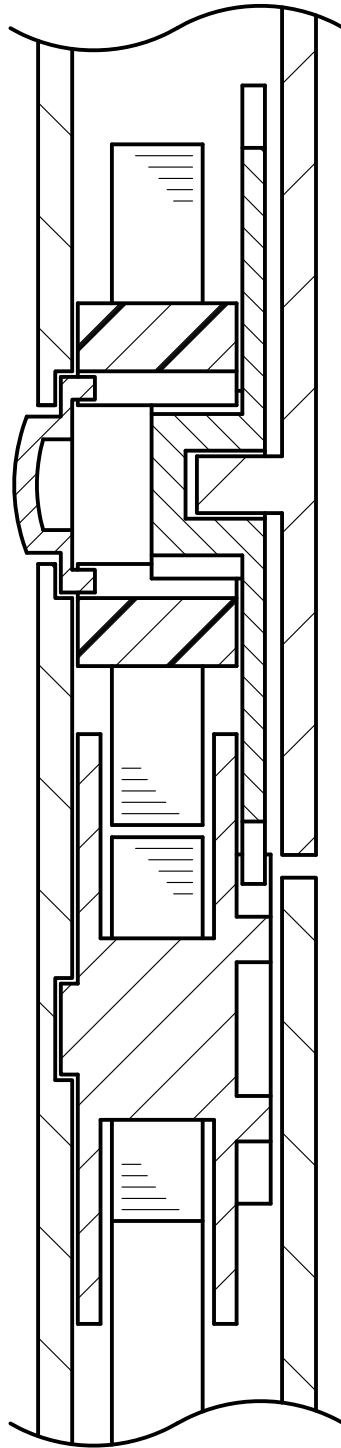
図2を元に作成。



【图4】

3000円
(符号込)

整理番号

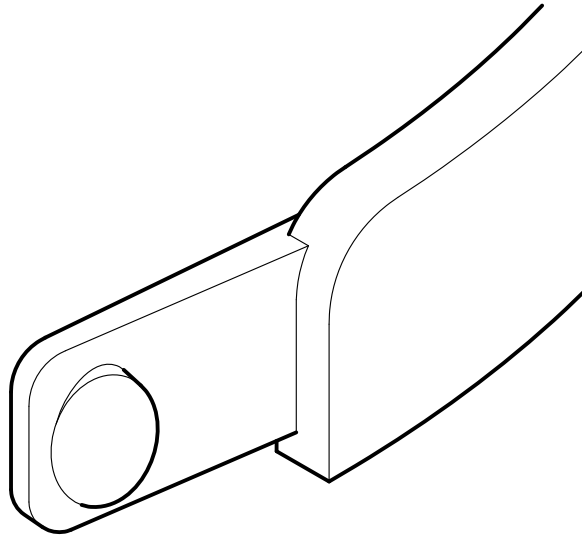


【図5】

1000円
(符号込)

整理番号

図1を一部拡大して作成。

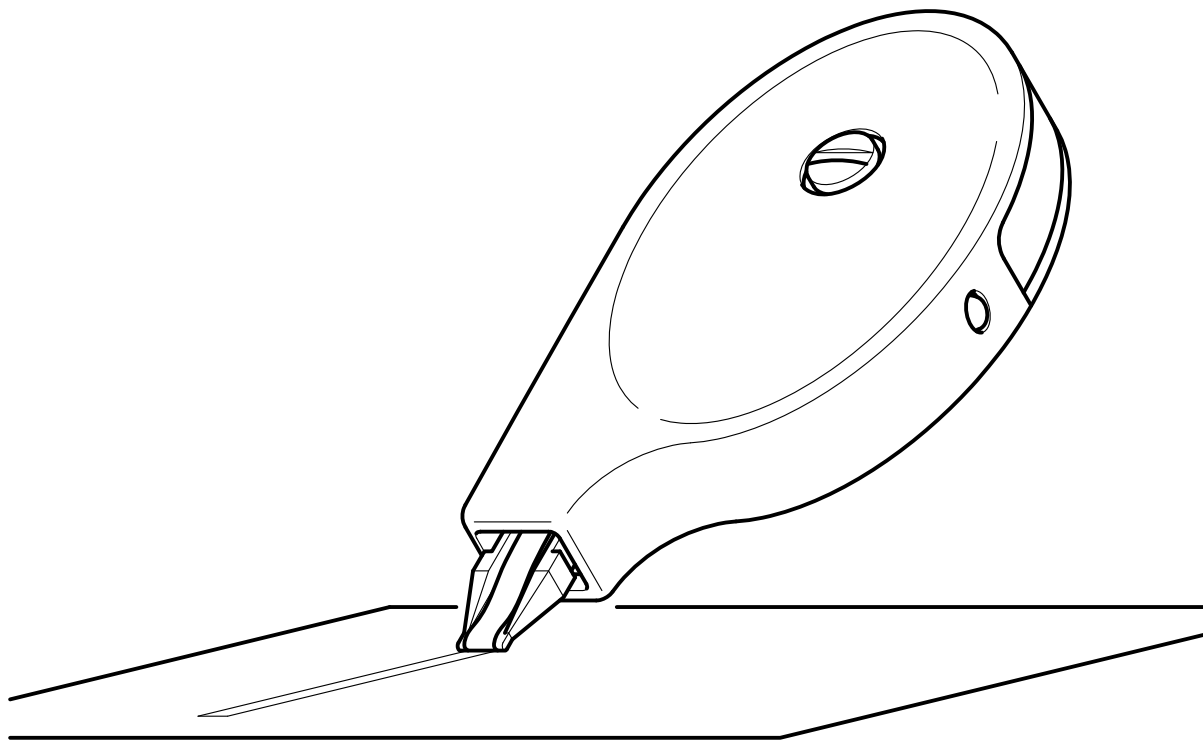


【図6】

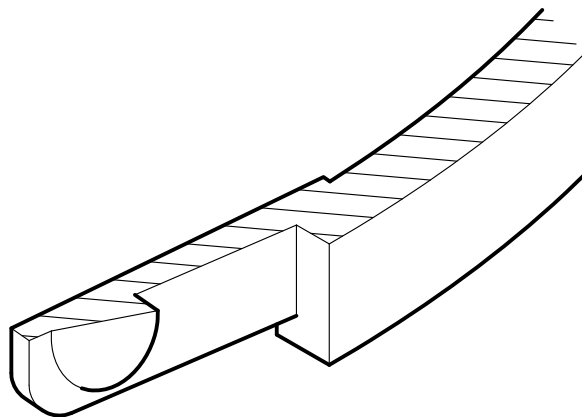
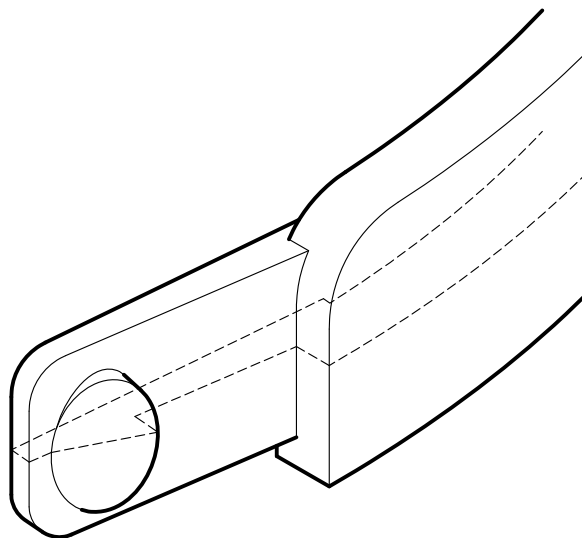
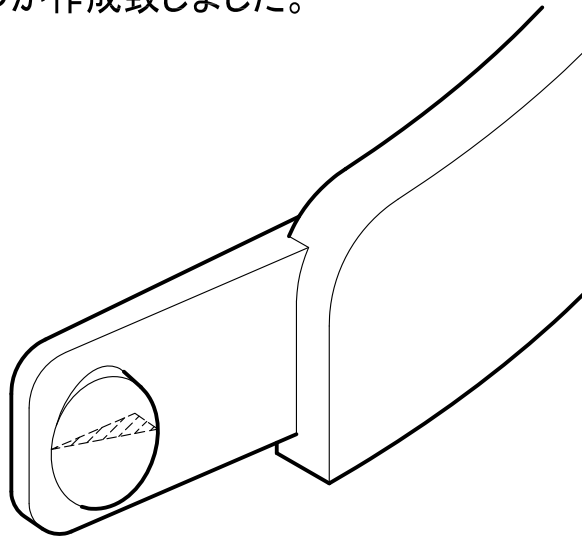
2000円
(符号込)

整理番号

図1を組み合わせて作成。



形状の表現をいくつか作成致しました。



【図A】

1000円

整理番号

